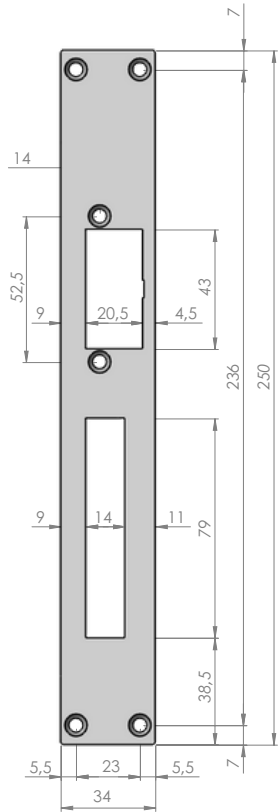
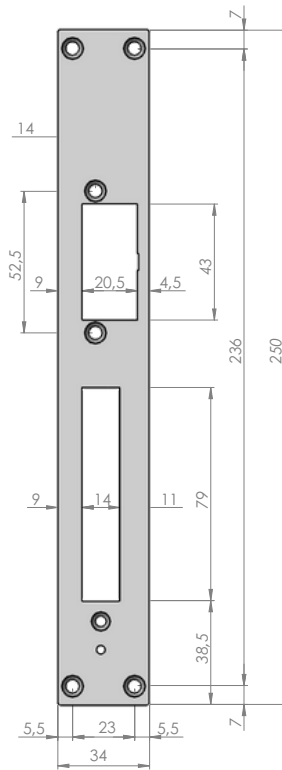


Voorplaten t.b.v. deuropeners met geleiding, series OC160G & OC360G

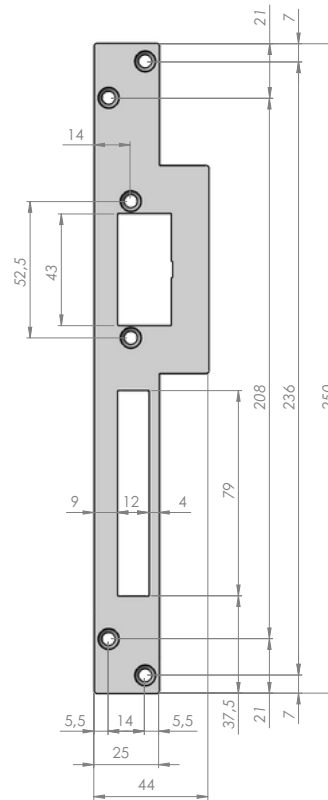
HZF



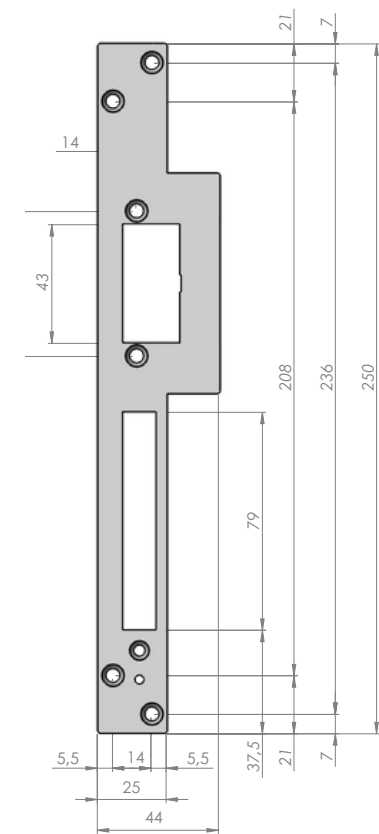
HZF-N



HZLAP

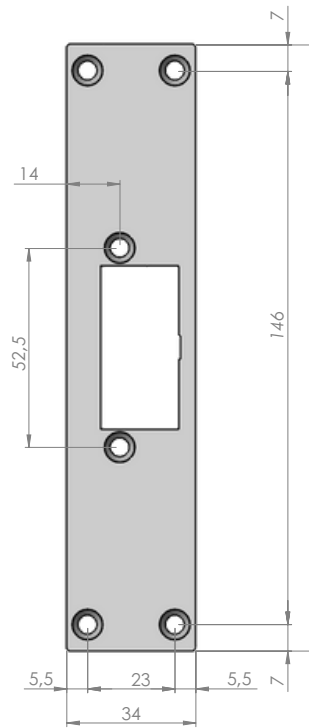


HZLAP-N

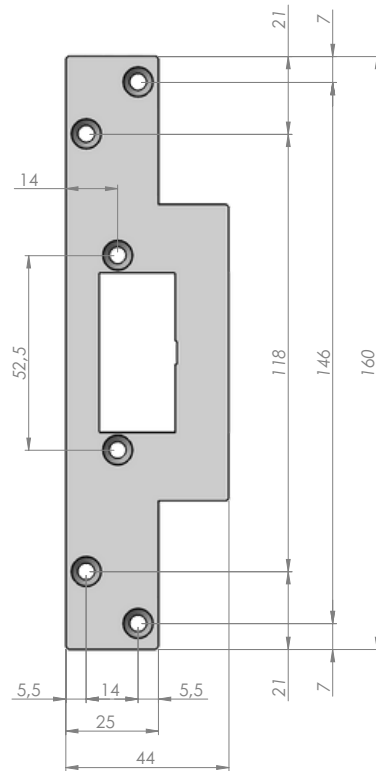


Voorplaten t.b.v. deuropeners met geleiding, series OC160G & OC360G

KF

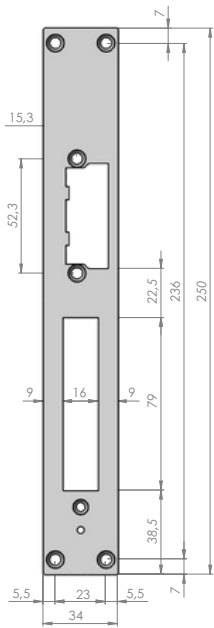


KLLAP

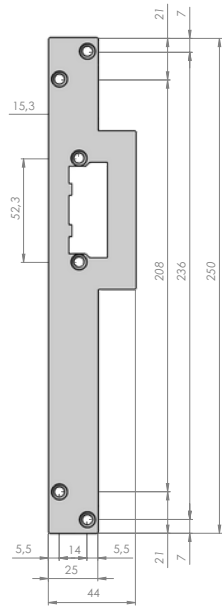


Voorplaten t.b.v. deuropeners met geleiding, series OC161G & OC361G

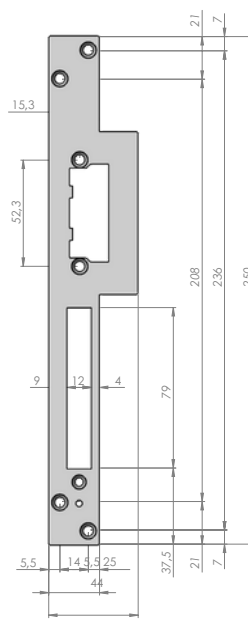
16-HZF-N



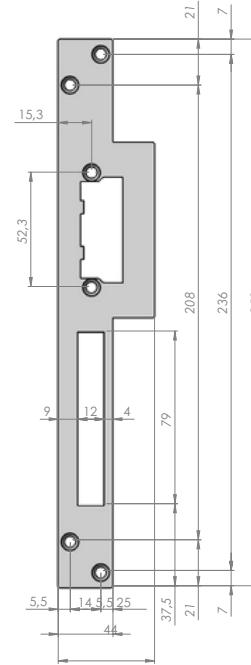
16-HZLAP-B



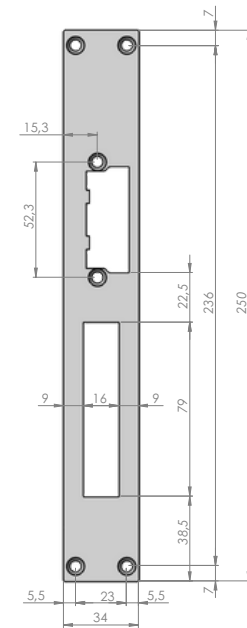
16-HZLAP-N



16-HZLAP

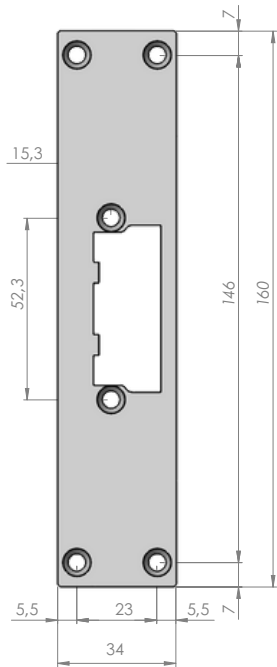


16-HZF

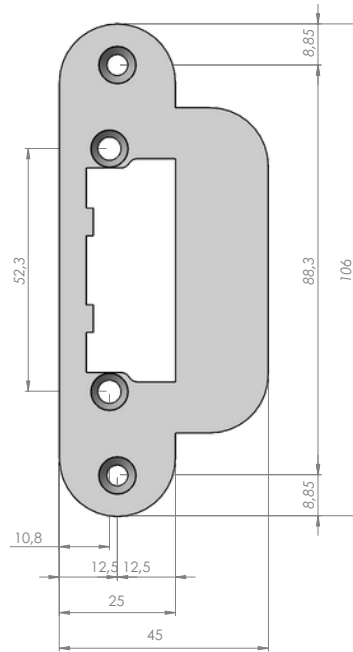


Voorplaten t.b.v. deuropeners met geleiding, series OC161G & OC361G

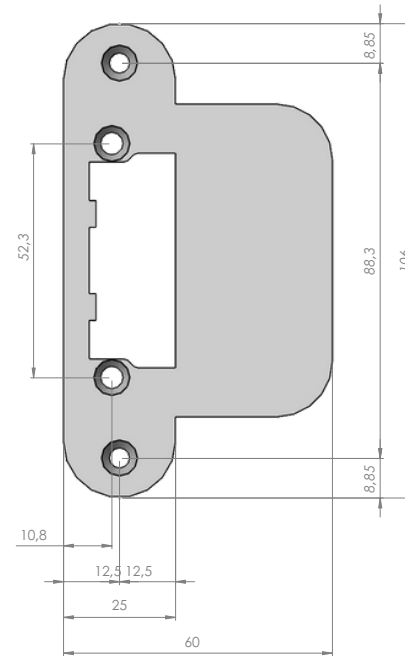
16-KF



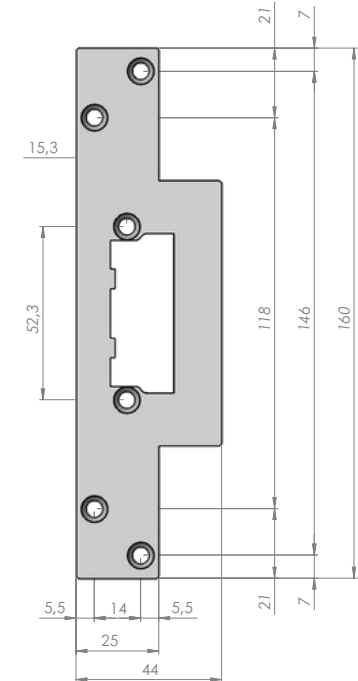
16-KLLAP-P635



16-KLLAP-VP635



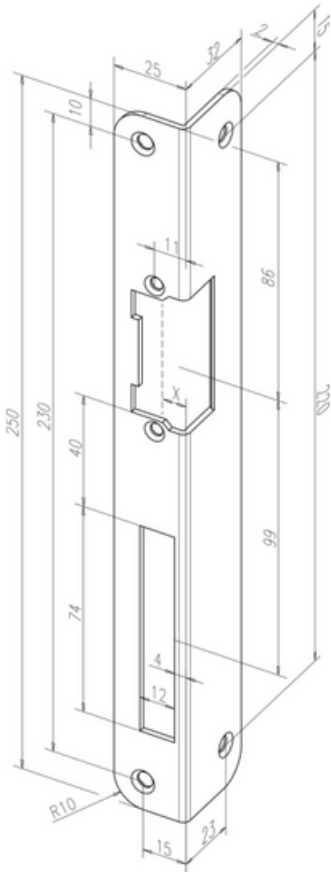
16-KLLAP



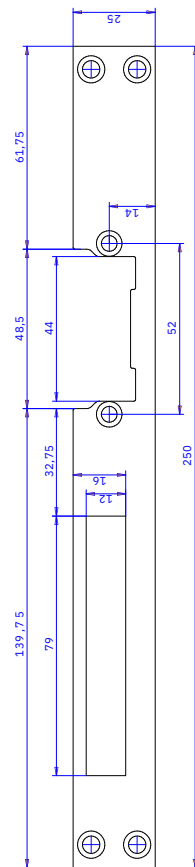
Voorplaten t.b.v. elektrische deuropeners zonder dagschootgeleiding

IWL & IWR

(Voorbeeld is IWL t.b.v. een DIN linkse deur)



16-HZ



16-KL

