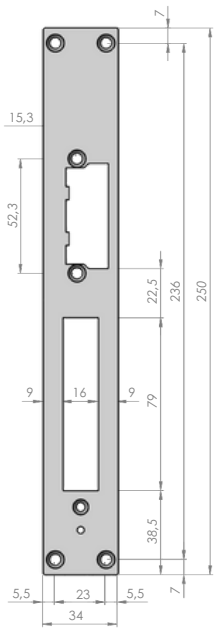
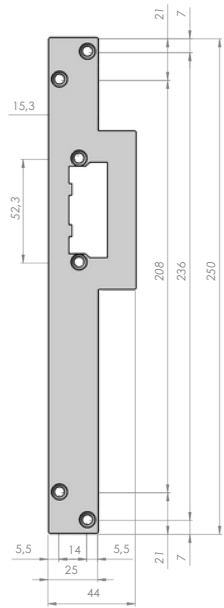


Voorplaten t.b.v. deuropeners met geleiding, series OC161G & OC361G (uitlopend)

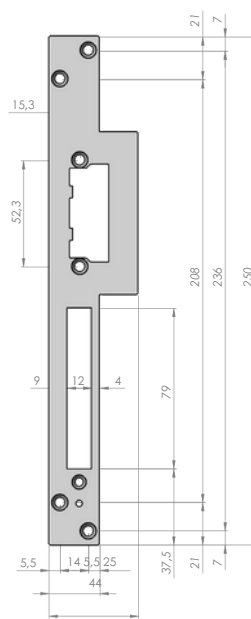
16-HZF-N



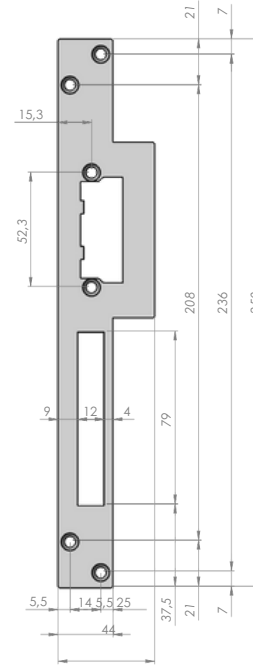
16-HZLAP-B



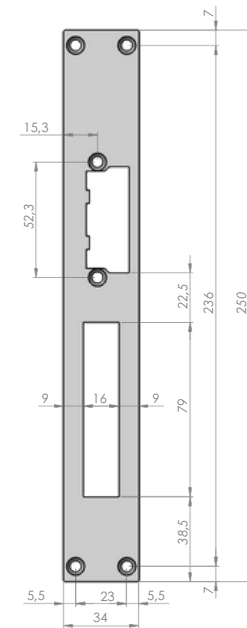
16-HZLAP-N



16-HZLAP

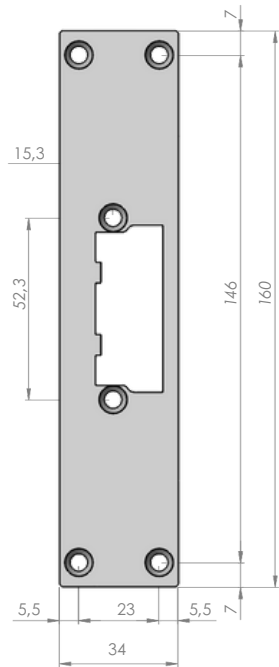


16-HZF

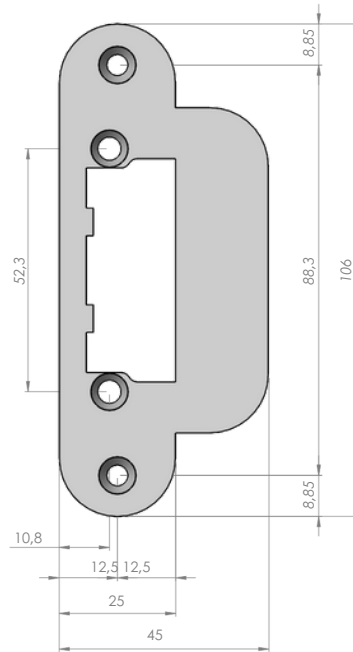


Voorplaten t.b.v. deuropeners met geleiding, series OC161G & OC361G (uitlopend)

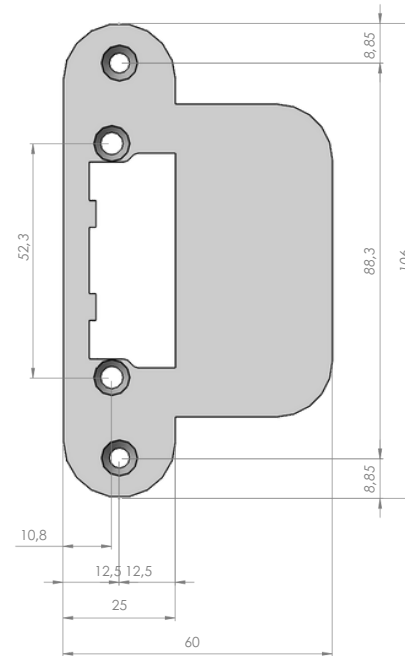
16-KF



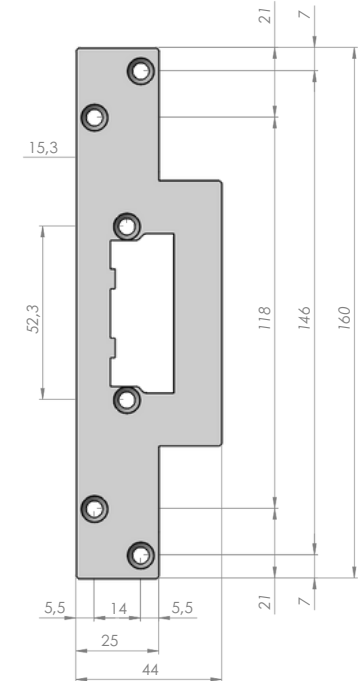
16-KLLAP-P635



16-KLLAP-VP635

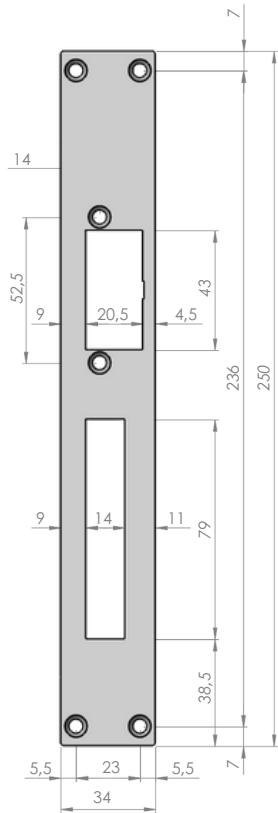


16-KLLAP

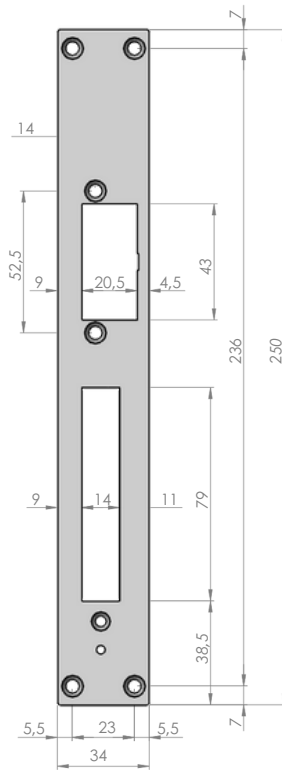


Voorplaten t.b.v. deuropeners met geleiding, series OC160G & OC360G & OC190G

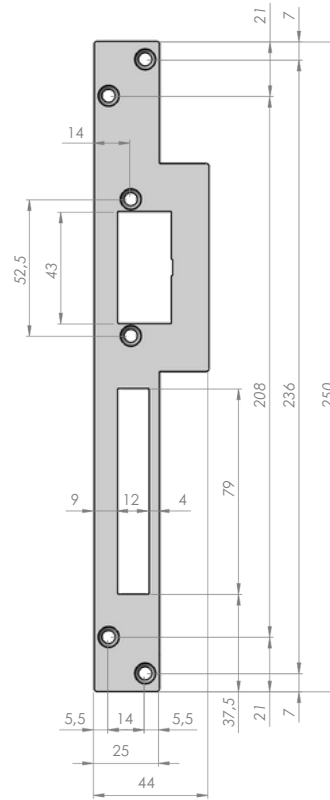
HZF



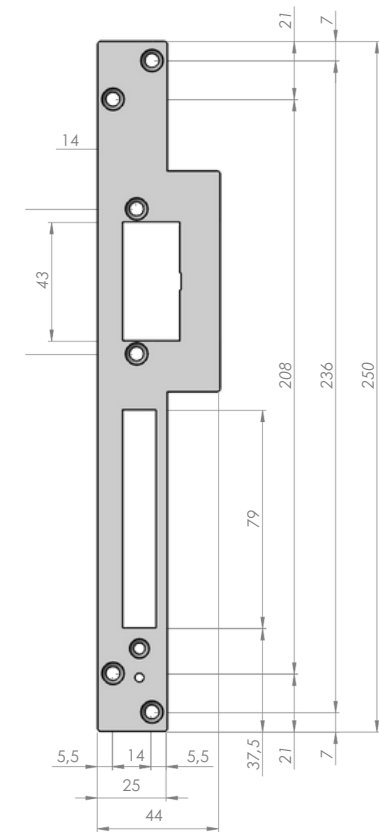
HZF-N



HZLAP

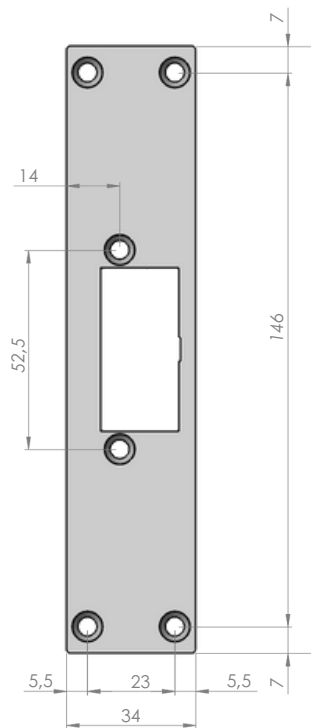


HZLAP-N

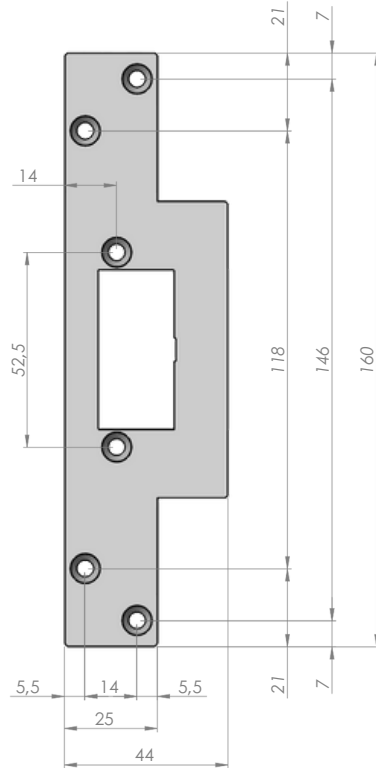


Voorplaten t.b.v. deuropeners met geleiding, series OC160G & OC360G & OC190G

KF

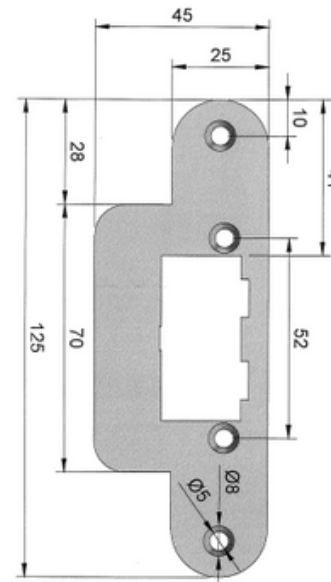


KLLAP



OC-KLLAP-A

plaat dikte 1.5mm
Wordt geleverd met 1.5mm vulplaat



OC-HZLAP-A-L/R

Keuze uit DIN-L of DIN-R
plaat dikte 1.5mm
Wordt geleverd met 1.5mm vulplaat

